

Technisches Datenblatt



Produktmerkmale

Kühlvitrine 150 cm GN 1/4 für Tisch RTP-2D

Modell

SAP -Code

00008774



- Material: Edelstahl
- Anzahl der GN / en: 5
- Steuertyp: digital
- Mindestvorrichtungstemperatur [° C]: 2
- Maximale Gerätetemperatur [° C]: 8
- Einheit: rechts

SAP -Code	00008774	Wird geladen	230 V / 1N - 50 Hz
Netzbreite [MM]	1482	Anzahl der GN / en	5
Nettentiefe [MM]	336	GN -Gerätetiefe	150
Nettohöhe [MM]	450	Mindestvorrichtungstemperatur [° C]	2
Nettogewicht / kg]	46.00	Maximale Gerätetemperatur [° C]	8
Power Electric [KW]	0.178	Kältemittel	R290

Technisches Datenblatt



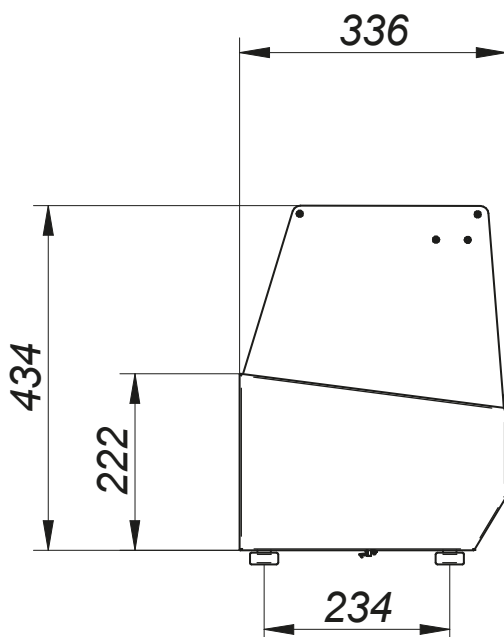
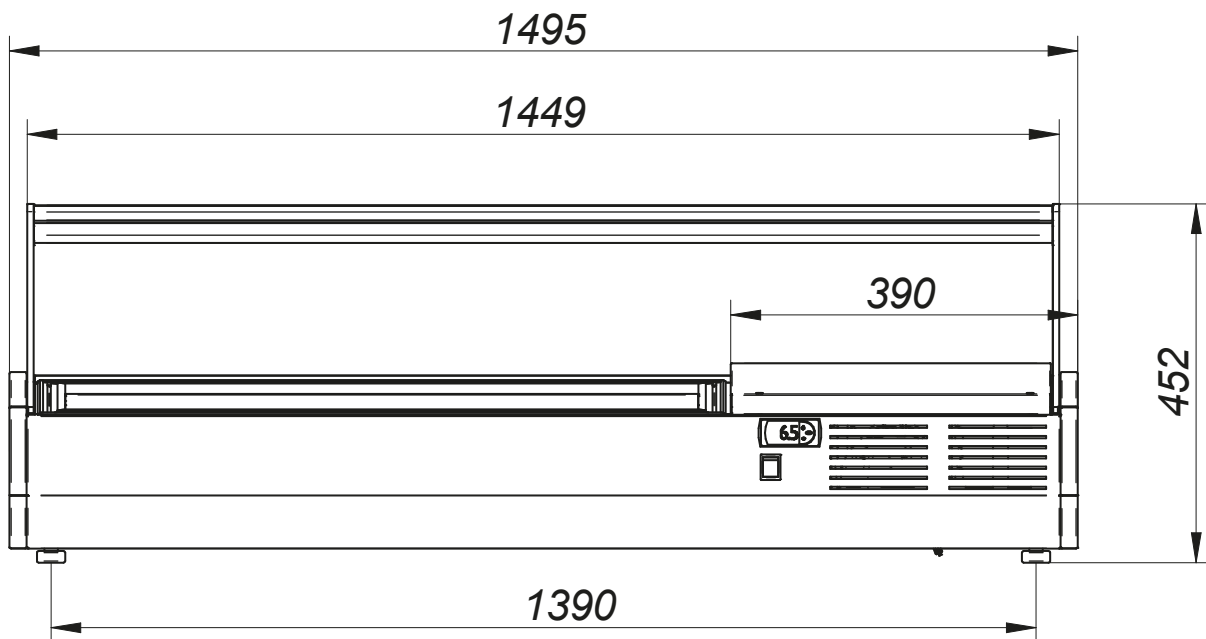
Technische Zeichnung

Kühlvitrine 150 cm GN 1/4 für Tisch RTP-2D

Modell

SAP -Code

00008774



Kühlvitrine 150 cm GN 1/4 für Tisch RTP-2D

Modell

SAP -Code

00008774

1. SAP -Code:

00008774

2. Netzbreite [MM]:

1482

3. Nettentiefe [MM]:

336

4. Nettohöhe [MM]:

450

5. Nettogewicht / kg:

46.00

6. Bruttobreite [MM]:

1530

7. Grobtiefe [MM]:

400

8. Bruttohöhe [MM]:

605

9. Bruttogewicht [kg]:

52.00

10. Gerätetyp:

Elektrisches Gerät

11. Power Electric [KW]:

0.178

12. Wird geladen:

230 V / 1N - 50 Hz

13. Kältemittel:

R290

14. Kühltyp:

statisch mit Ventilator

15. Material:

Edelstahl

16. Geräteeigenschaften 2:

kühlend

17. Anzahl der GN / en:

5

18. GN -Gerätetiefe:

150

19. Standardausrüstung für das Gerät:

GN nicht im Lieferumfang enthalten

20. Einheit:

rechts

21. Steuertyp:

digital

22. Mindestvorrichtungstemperatur [° C]:

2

23. Maximale Gerätetemperatur [° C]:

8

24. Bruttovolumen [M3]:

0.370

25. Nettovolumen [M3]:

0.224